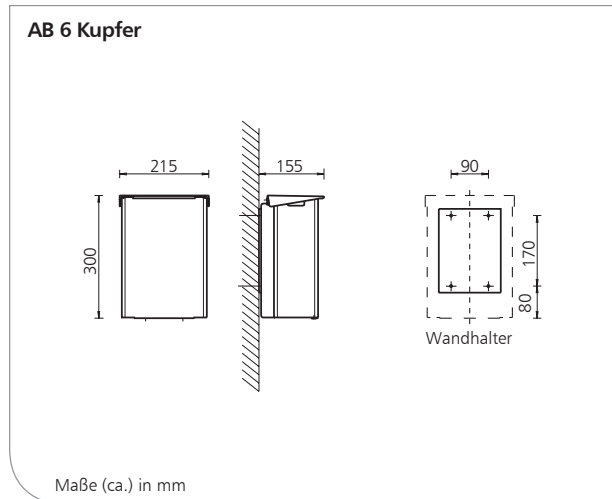


AB 6 Kupfer

Abfallboxen mit Klappdeckel, für Wandmontage oder freistehend, mit Polybeutelsicherung, Kupfer imprägniertes Aluminium, 6 Liter,



Produkteigenschaften

- ▶ Abfallbehälter für den universellen Einsatz
- ▶ Mit Kupfer imprägniertes, eloxiertes Aluminium
- ▶ Zur Wandmontage oder freistehend
- ▶ Mit Polybeutelsicherung
- ▶ Inkl. Montageset für Vierpunkt-Wandbefestigung

Wissenswertes

Referenzen: ▶ Kliniken, Arztpraxen, Gesundheits- und Pflegeeinrichtungen, Labore, Rettungswachen, Großküchen, Lebensmittelindustrie

Einsatzbeispiele: ▶ Besonders geeignet für Händehygiene- und in medizinischen und lebensmittelverarbeitenden Bereichen

Technische Daten

Behälter: mit Kupfer imprägniertes, eloxiertes Aluminium
 Wandhalter: Material wie Behälter
 Füllvolumen: 6 Liter
 Wandmontage: Wandmontage mit 4 Schrauben und Dübeln

Ausschreibungstexte - Siehe Rückseite

AB 6 Kupfer/1016/1.0



Technische Änderungen vorbehalten.

OPHARDT
hygiene

OPHARDT Hygiene-Technik GmbH + Co. KG
 Lindenau 27 | 47661 Issum | Germany
 Tel.: +49 2835 18-10 | Fax: +49 2835 18-77
 www.ophardt.com | E-Mail: planer@ophardt.com

AB 6 Kupfer

Abfallboxen mit Klappdeckel, für Wandmontage oder freistehend,
mit Polybeutelsicherung,
Kupfer imprägniertes Aluminium, 6 Liter,

Ausschreibungstexte AB 6

ingo-man® AB 6 A Kupfer

Art.-Nr. 2400309

. . . Stück

Abfallbox mit Klappdeckel, 6 Liter,
Gehäuse aus Kupfer imprägniertem eloxiertem
Aluminium,
für Wandmontage und freistehend,
Wandhalter, abnehmbar mit Trickverschluss
Abmessung: B 215 x H 300 x T 155 mm

Fabrikat:

ingo-man®

Hersteller:

OPHARDT HYGIENE-TECHNIK GmbH + Co. KG